

**10. Свидетельство о приемке.**

Датчик соответствует техническим условиям ВТИЮ.3428.007.2007 ТУ и признан годным к эксплуатации.

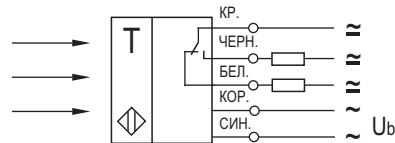
**Примечание:**

Изготовитель оставляет за собой право внесения несущественных изменений конструкции не влияющих на эксплуатационные характеристики.

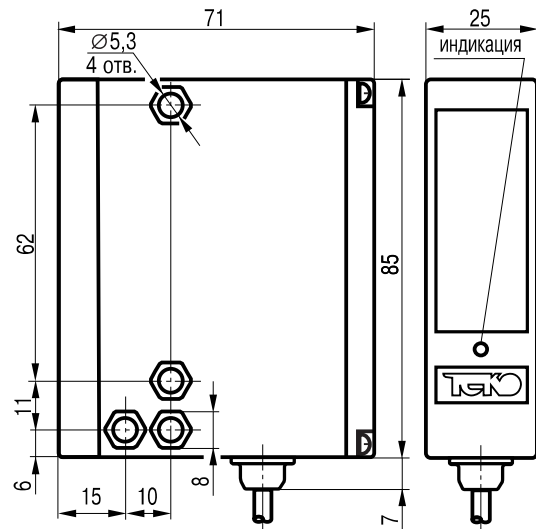
Дата выпуска \_\_\_\_\_

Представитель ОТК \_\_\_\_\_ МП

Схема подключения



Габаритный чертеж.



**Выключатель  
оптический бесконтактный  
OS I61P-86-16-L**

**Паспорт.  
Руководство по эксплуатации  
OS I61P-86-16-L.000 ПС**

### 1. Назначение.

Выключатель (приемник) оптический предназначен для обнаружения контролируемого объекта и коммутации исполнительных устройств промышленной автоматики.

### 2. Принцип действия.

Приемник OS I61P-86-16-L используется совместно с излучателем оптическим, например OY I61P-0-16.

При условии расположения приемника и излучателя друг напротив друга и при отсутствии контролируемого объекта нормально открытый контакт (NO) разомкнут, нормально закрытый контакт (NC) замкнут, индикатор срабатывания нагрузки не светится. При прерывании контролируемым объектом оптического излучения инфракрасного спектра NO контакт замыкается, NC контакт размыкается и светится индикатор включения нагрузки.

### 3. Технические характеристики.

Формат, мм	71x85x25
Дальность действия	≤16 м
Допустимая освещенность	10000 Люкс
Диапазон рабочих напряжений питания, U <sub>b</sub>	90...250 В AC
Макс. коммутируемое переменное напряжение	240 В AC
Макс. коммутируемое постоянное напряжение	60 В DC
Номинальный коммутируемый рабочий ток, I <sub>e</sub>	≤1,5 А
Собственный ток потребления, I <sub>o</sub>	≤15 мА
Категория применения	AC140/DC13
Частота циклов оперирования, F <sub>max</sub>	20 Гц
Задержка вкл./откл., не более	25 мс
Диапазон рабочих температур	-15°C...+65°C
Индикация срабатывания	Есть
Материал корпуса	Полиамид
Присоединение	Кабель 5x0,34мм <sup>2</sup>
Степень защиты по ГОСТ 14254-96	IP67

### 4. Содержание драгметаллов, мг.

Золото	0,7714
Серебро	3,1155
Палладий	-

### 5. Комплектность поставки:

Датчик - 1 шт.

Паспорт (на каждые 20 датчиков в транспортной таре) - 1 шт.

### 6. Указание мер безопасности.

- Все подключения к датчику производить при отключенном напряжении питания.
- По способу защиты от поражения электрическим током датчики соответствуют классу I по ГОСТ Р МЭК 536.
- Датчик предназначен для работы во взрывобезопасной среде, не содержащей агрессивных газов и паров в концентрациях, приводящих к коррозии металлов.

### 7. Указания по установке и эксплуатации.

- Установить приемник и излучатель на объекте.
- Рабочее положение - любое.
- Проверить маркировку выводов приемника и излучателя и подключить в соответствии со схемой подключения. Не допускаются перегрузки и короткие замыкания в нагрузке.
- Произвести совмещение оптических осей излучателя и приемника. При их совмещении индикатор на приемнике светиться не должен. Закрепить излучатель и приемник.
- Проверить работу приемника с излучателем. При перекрытии луча непрозрачным объектом на приемнике должен светиться индикатор включения нагрузки.
- Режим работы ПВ100.

### 8. Правила хранения и транспортирования.

8.1. Условия хранения в складских помещениях:

- Температура +5°C...+35°C
- Влажность, не более 85%.

8.2. Условия транспортирования:

- Температура -50°C...+50°C.
- Влажность до 98% (при +35°C).
- Атмосферное давление 84,0...106,7 кПа.

### 9. Гарантийные обязательства.

Гарантийный срок 24 месяца со дня ввода в эксплуатацию, но не более 36 месяцев со дня отгрузки потребителю при условии соблюдения правил транспортировки, хранения, монтажа, эксплуатации.